

Filtro MA

Ci sono tre tipi di Filtri Rotanti Autopulenti:

Grossolano = Tipo AS da 3 a 6 mm

Fine = Tipo MA da 0,3 a 0,8 mm

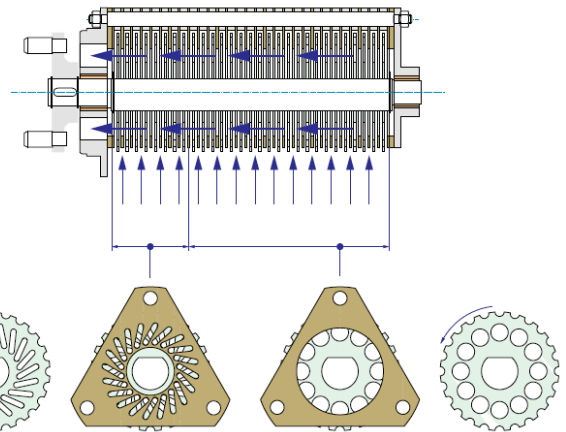
Ultra Fine = Tipo MU da 0,2 a 0,4 mm

Il tipo AS viene installato prima della pompa (Scheda tecnica Q4.1)

Il tipo MU viene installato dopo la pompa del punto di utilizzo per un filtraggio ultra fine (Scheda Tecnica Q4.3).

Il tipo MA viene installato dopo la pompa e il più vicino possibile al punto di utilizzo, in modo da filtrare anche eventuali impurità provenienti dalle pareti interne delle tubazioni.

Gli elementi filtranti sono divisi in due parti; il primo, sulla destra del disegno, consiste di due set di dischi speciali, assemblati alternativamente, uno rotante con l'albero interno, l'altro fissato al corpo. La distanza tra i dischi rappresenta il GRADO DI FILTRAGGIO, mentre la quantità è la SUPERFICIE FILTRANTE. La scelta dipende dal flusso e dalla viscosità del compound. La seconda parte dell'elemento di filtraggio è vicino all'uscita, sulla sinistra del disegno, e consiste in altri due set di dischi. Durante il passaggio, il compound ottiene una divisione meccanica efficiente.



Misure standard e caratteristiche:

Diametro dischi rotanti	263 mm
Diametro Dischi Fissi	370 mm
Spessore dischi	5 mm
Materiale dischi	Acciaio temprato
Velocità dell'albero (50Hz)	24 rpm
Rapporto riduttore	59 : 1
Potenza installata	7,5 Kw
Temperatura massima di lavoro	200 °C
Temperatura massima dell'olio	220 °C
Ingresso standard compound	DN125 PN16
Collegamento standard olio	DN25 PN16
Peso	920 Kg

