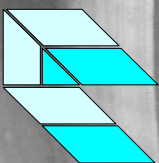


# POMPA A LOBI tipo VL



Costruzioni Meccaniche CAVINATO

La nostra pompa a lobi è stata appositamente progettata per prodotti viscosi che contengono anche cariche e impurità significative anche di dimensioni importanti.

Sia il pompaggio che l'interno dell'involucro sono realizzati in acciaio adatto a sopportare considerevoli carichi di usura.

Inoltre, tutti gli elementi interni, di pompaggio e rivestimento sono facilmente sostituibili senza rimuovere il corpo pompa. Il corpo è interamente realizzato in acciaio e, se richiesto, è possibile personalizzare le connessioni.

Una delle caratteristiche salienti è che la pompa si sviluppa verticalmente.

Questa soluzione ha notevoli vantaggi.

Il mantenimento e la regolazione delle guarnizioni si trovano in una posizione facilmente visibile e accessibile.

Il riscaldamento del corpo pompa viene effettuato solo nella parte inferiore e, se necessario, è possibile rimuovere l'unità di comando e la parte pompante senza alcuna disconnessione dal sistema.

La notevole capacità cubica consente velocità di rotazione molto basse anche per portate importanti.

La bassa velocità consente al fluido di entrare nella camera di pompaggio riempiendo bene la cavità eliminando così ogni fenomeno di cavitazione anche con liquidi altamente viscosi

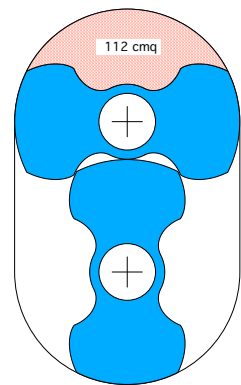


## Main Features

La nostra produzione è composta da due taglie denominate VL1 e VL2. Il tipo "S" è considerato il nostro standard, ma è possibile avere i tipi "L" e "H" per capacità sempre più bassa.

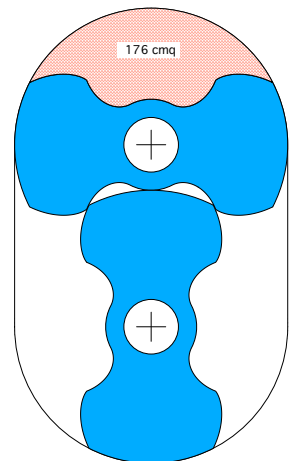
Tipo VL1	Portata Nominale	Velocità (50Hz)	Cilindrata	Potenza Installata (50Hz)	Pressione di Esercizio
	Metri cubi	giri/min ( i )	cc	Kw	Bar
L	14	28 (50,32)	8512	5,5	5
S	20	40 (36,00)	8512	7,5	5
H	31	61 (22,70)	8512	7,5	5

VL1

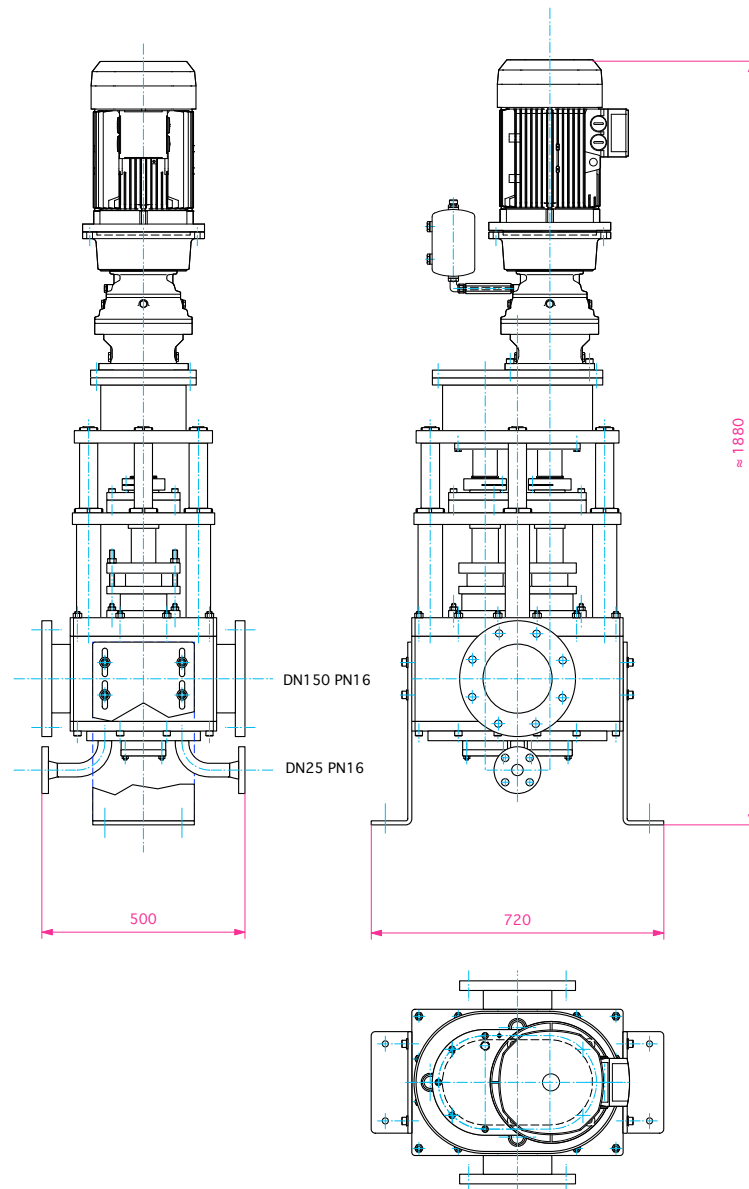


Tipo VL2	Portata Nominale	Velocità (50Hz)	Cilindrata	Potenza Installata (50Hz)	Pressione di Esercizio
	Metri cubi	giri/min ( i )	cc	Kw	Bar
S	45	40 (36,00)	19021	9,2	5
H	70	61 (22,70)	19021	15	5

VL2



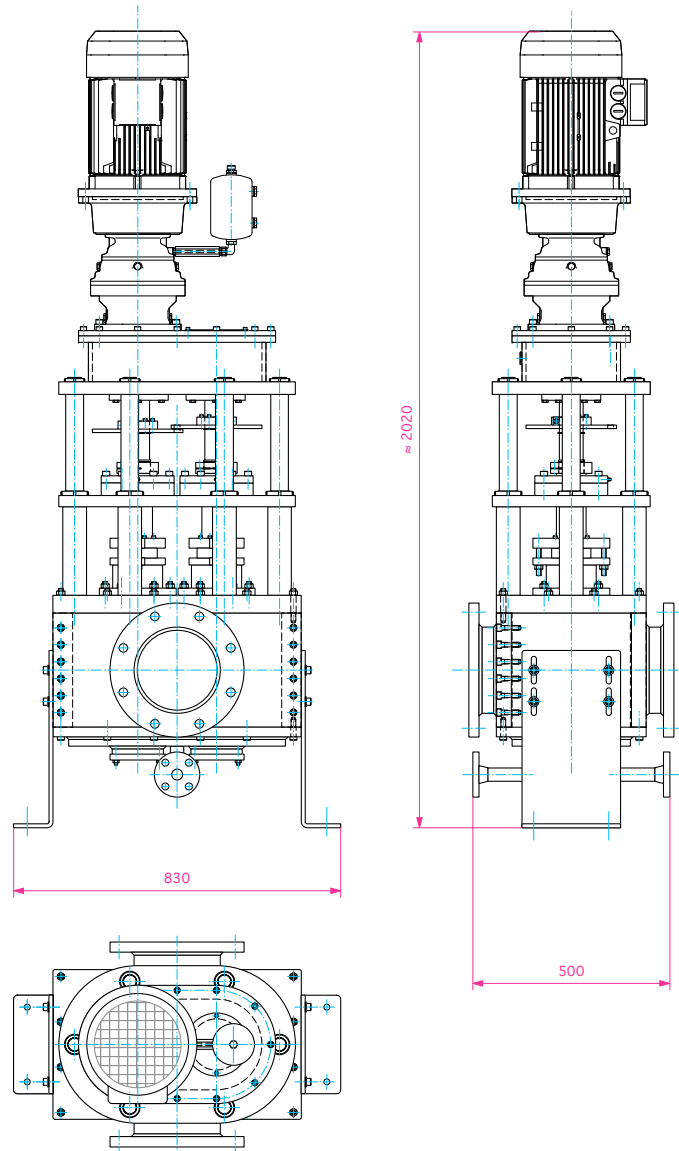
## VL1 - Dimensioni Standard



Se necessario, è possibile avere connessioni diverse come mostrato nella seguente tabella

Connessione	METRICO STANDARD PN16	METRICO OPZIONE A PN16	METRICO OPZIONE B PN16	ASME - ASA STANDARD	ASME - ASA OPZIONE A	ASME - ASA OPZIONE B
INGRESSO	DN150	DN150	DN150	6" #150	6" #150	6" #150
USCITA	DN150	DN125	DN100	6" #150	5" #150	4" #150
OLIO RISC.	DN25	DN25	DN25	1" #300	1" #300	1" #300

## VL2 - Dimensioni Standard



Se necessario, è possibile avere connessioni diverse come mostrato nella seguente tabella

Connessione	METRICO STANDARD PN16	METRICO OPZIONE A PN16	METRICO OPZIONE B PN16	ASME - ASA STANDARD	ASME - ASA OPZIONE A	ASME - ASA OPZIONE B
INGRESSO	DN200	DN150	DN150	8" #150	6" #150	6" #150
USCITA	DN200	DN150	DN125	8" #150	6" #150	5" #150
OLIO RISC.	DN25	DN25	DN25	1" #300	1" #300	1" #300