

Preparazione Mescola a Base di Bitume Modificato

Cappa di Carico per Mixer

Per evitare la dispersione dei fumi ed il rischio di scottature, la Cappa di Carico è completamente chiusa.

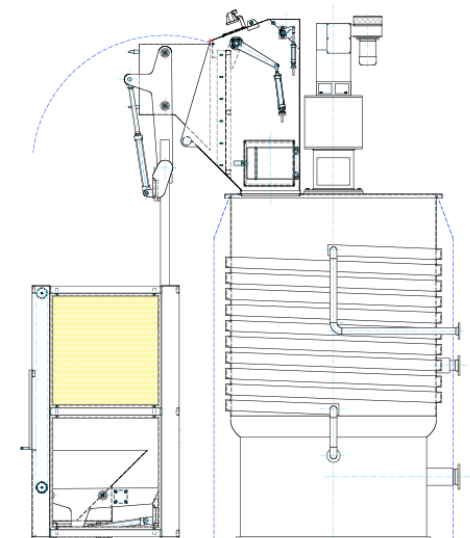
L'unità è stata studiata per lavorare in coppia con il sistema di caricamento a benna su elevatore.

Infatti solamente quando la benna è in posizione il portello si apre.

Nel caso di prelievo di campioni o ispezione è possibile utilizzare le due porte, una per lato.

Queste porte sono inter-bloccate e possono essere aperte solo quando l'agitatore raggiunge una velocità di sicurezza.

Sia in operazioni di carico o di controllo, la valvola a farfalla fumi superiore si apre automaticamente.



Caratteristiche generali

Altezza	2000	mm
Base	650 x 930	mm
Apertura	900 x 900	mm
Peso totale	430	Kg

Connessioni e requisiti

Pressione aria compressa	6	Bar
Consumo per ciclo	24	n l
Energia elettrica	230 V	300 W

